

AQUAVENTO



awake

VINGA_Carve

awake

Specyfikacja

Prędkość maksymalna

45 km/h

Czas jazdy

60 min - LR
120 min - XR

Moc

4 - 8,2 kW

Objętość

77 l

Wysokość masztu

80 cm

Kształt kadłuba

Linear Jet

Waga deski

7 kg

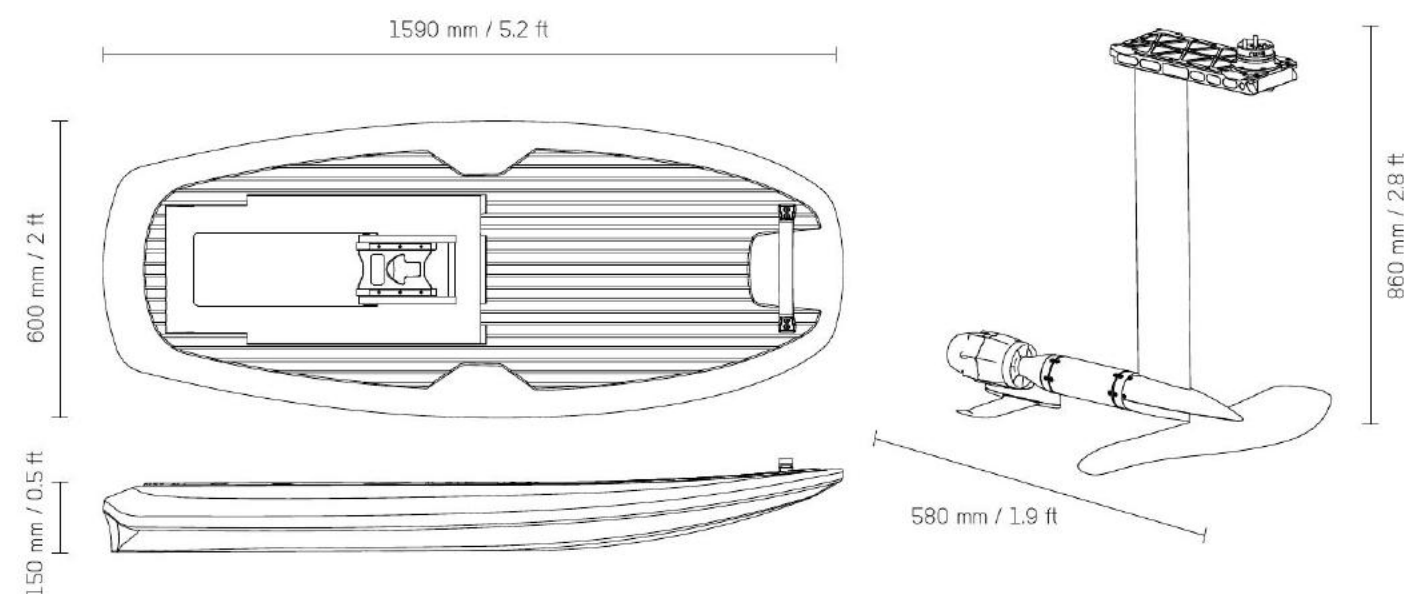
Waga napędu

8,5 kg

Standardowy zestaw skrzydeł

Skrzydła CLOUD

Wymiary



Profil jazdy

VINGA Carve to wszechstronny eFoil z idealnie zrównoważonym charakterem od startu do wodowania.

Jego kształt 5'2", objętość 77 litrów i szerokość 64 cm tworzą idealny kompromis między komfortem a zwinnością, dając jeźdźcom pewność, aby pływać dłużej, mocniej skręcać i płynnie wracać podczas progresji.

awake

Równowaga w ruchu

VINGA Carve jest zbudowany wokół jednego prostego uczucia: kontroli bez wysiłku.

To wyrafinowane rozłożenie masy redukuje siłę odśrodkową i daje desce lżejsze, bardziej połączone wrażenie pod stopami. Rezultatem są płynniejsze skręty, pewniejsze wodowania i deska, która reaguje intuicyjnie podczas jazdy, skręcania i progresji.





awake

Skrzydła CLOUD

Nowe skrzydła CLOUD zaprojektowano tak, by progresja była płynniejsza. Oferują wybaczącą siłę nośną, większy zasięg i czyste zachowanie podczas skręcania, które pomaga jeźdźcom utrzymać prędkość i kontrolę w zakrętach.

W połączeniu ze zrównoważoną platformą **VINGA Carve** i płynną hydrodynamiką, zestaw zachęca do pewnego, dostępnego skręcania z miękkimi, opanowanymi wodowaniami.

Zawartość zestawu

Twój zestaw deski wyposażony jest we wszystko, czego potrzebujesz do konserwacji, transportu i wielokrotnej jazdy:

Deska eFoil Awake VINGA Carve, napęd i maszt Awake VINGA, skrzydła Awake 1050 CLOUD i stabilizator, bateria Awake Flex i ładowarka oraz Pilot ręczny Flex 4 i ładowarka.



PŁASKA ARCHITEKTURA POKŁADU

Szerszy, bardziej płaski pokład poprawia stabilność, kontrolę postawy i pewność jeźdźca.



ZESTAW SKRZYDEŁ CLOUD

Zoptymalizowane profile skrzydeł i stabilizator o średnich proporcjach zapewniają wydajną siłę nośną, kontrolowany ślizg i przewidywalne skręcanie przy każdej prędkości.

awake

Stworzony, by jeździć więcej

Wykończony w kolorze space grey z czerwonymi akcentami, **VINGA Carve** łączy silną tożsamość Awake z celowym wzornictwem. Jest lżejszy, sztywniejszy, łatwiejszy w przechowywaniu i stworzony do codziennego użytku.

Niezależnie od tego, czy pływasz po płaskiej wodzie, łączysz dłuższe linie, czy wchodzisz w bardziej dynamiczne skręcanie, **VINGA Carve** sprawia, że każda jazda jest płynniejsza, lepiej kontrolowana i bardziej satysfakcjonująca.

Projekt nowej generacji

Model **VINGA Carve** wprowadza nowy kierunek projektowania dla eFoilów Awake. Nowoczesny dziób typu scow i miękkie krawędzie wokół szerokiego przodu poprawiają ślizg, przyspieszają oderwanie się od wody i sprawiają, że wodowania są bardziej wybaczące.

Ulepszony głęboki kadłub w kształcie litery V przecina powierzchnię dla płynniejszych powrotów, a płaski pokład daje jeźdźcom bardziej bezpośredni feedback i lepszą kontrolę postawy. Zintegrowane uchwyty wewnętrzne ułatwiają przenoszenie, a przedni pokład przepuszczający sygnał zapewnia silne połączenie między deską a pilotem, niezależnie od tego, jak ostro jeździsz.

ODBLOKOWANA GRAWITACJA

Strategiczne umieszczenie baterii tworzy idealnie zrównoważoną jazdę z naturalną kontrolą i stabilnością na wodzie.

ZINTEGROWANE UCHWYTY WNEKOWE

Boczne uchwyty są bezproblemowo wbudowane w deskę, ułatwiając przenoszenie bez dodatkowego oporu czy bałaganu.

POKŁAD PRZEDNI PRZEPUSZCZAJĄCY SYGNAŁ

Przedni pokład z wysokowytrzymałego włókna szklanego zapewnia nieprzerwane połączenie sygnałowe między deską a pilotem, nawet podczas agresywnej jazdy.





HYDRODYNAMIKA KLASY LOTNICZEJ

Wyrafinowany profil masztu typu NACA airfoil redukuje opór, maksymalizując sztywność i wydajność.

LŹEJSZY I BARDZIEJ RESPONSYWNY

Lekki napęd zaprojektowany dla zwiększonej zwinności, precyzyjnej kontroli i bardziej połączonego wrażenia z jazdy.



AKUSTYKA STEALTH

Zaprojektowana dla obniżonego poziomu hałasu, tworzy płynniejsze i bardziej wciągające doświadczenie z jazdy.



LEKKI. SZTYWNY. RESPONSYWNY.

Lekka konstrukcja z włókna węglowego zapewnia bezpośredni feedback i lepszą kontrolę w każdym zakręcie.



awake



awake



AQUAVENTO

Kontakt

AQUAVENTO

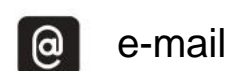
Łąkowa 239 83-011

Wiślinka PL

www.aquavento.eu

aquavento@aquavento.eu

Phone: +48 5 3333 5555



reddot winner 2021



Finalist 2019
Hardware Summer



reddot award 2019
winner