



Awake

powered by

AQUAVENTO



Stay Awake

Awake jest w czołówce sportów wodnych dzięki naszej najnowocześniejszej linii elektrycznych desek surfingowych. Nasze RÄVIK Jetboards i VINGA eFoils są zaprojektowane i opracowane w Skandynawii

RÄVIK Explore

- > Przyjazny dla początkujących
- > Bez wysiłku
- > Trwały



RÄVIK Explore

Najłatwiejszy Jetboardg do opanowania

Zaprojektowany z myślą o łatwej jeździe, RÄVIK Explore oferuje niezrównaną stabilność i dużą nośność, dzięki czemu jest odpowiedni dla początkujących, cięższych lub młodych użytkowników oraz każdego, kto szuka emocji związanych z elektrycznym surfowaniem. Jego intuicyjny projekt zapewnia dostępność dla każdego.



RÄVIK Explore - Specyfikacja

Prędkość maksymalna: Do 40 kph / 25 mph

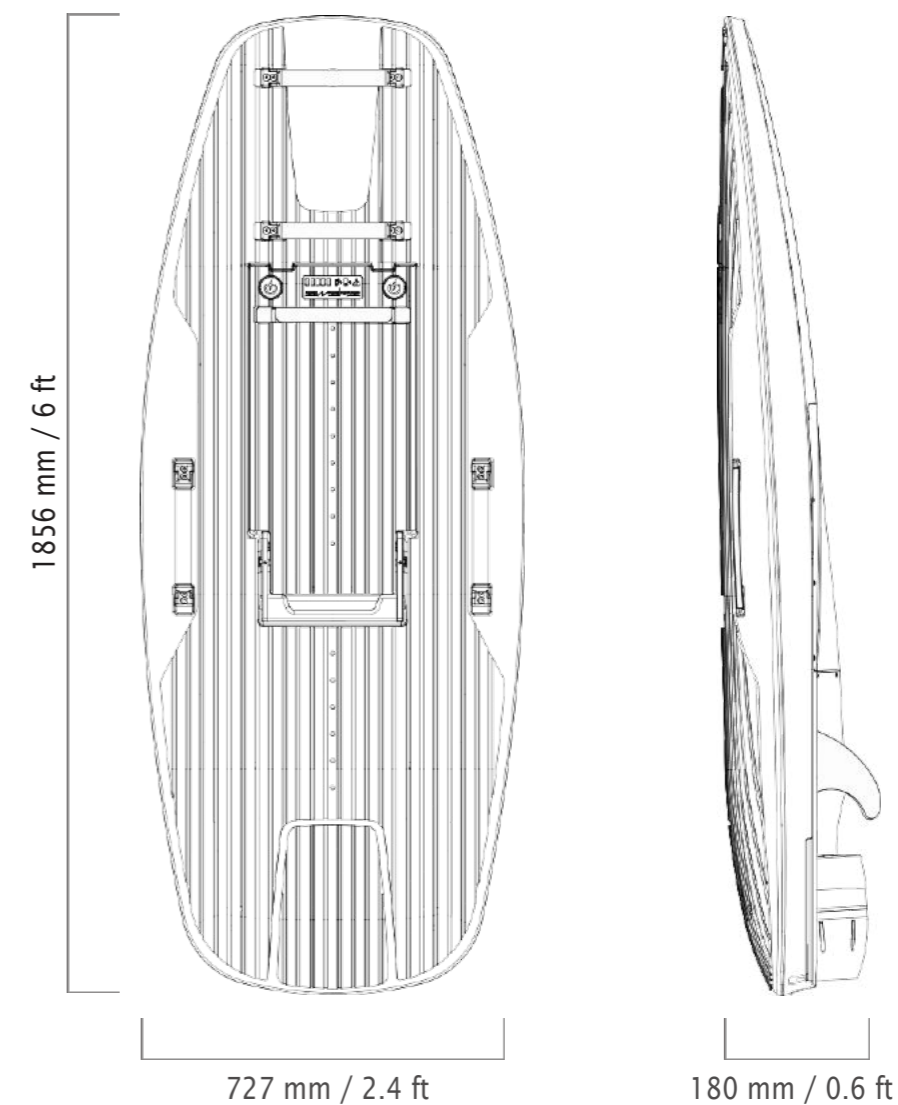
Waga: 21 kg / 46 lb*

Czas jazdy (XR 4): Do 60 min

Kształt kadłuba: W-Shape, Small Rocker, Wide Tail

Wymiary: 186 x 73 x 18 cm / 6 x 2.4 x 0.6 ft

Pojemność: 121 Litry



*Waga z wyłączeniem akumulatora

RÄVIK Explore

Bezproblemowa obsługa dla jeźdźców

Dzięki konstrukcji wymagającej niskiej konserwacji skraca czas i wysiłek wymagany do konserwacji, dając właścicielom spokój ducha i więcej czasu na wodzie.

RÄVIK Explore został stworzony z wygodą, wyposażony w dodatkowe uchwyty i lekką konstrukcję ułatwiającą konfigurację, użytkowanie i przechowywanie.

aqavento.eu



RÄVIK Adventure

- > Elegancki
- > Adaptacyjny
- > Dynamiczny



RÄVIK Adventure

Przedefiniowanie Jetboardu

Dzięki zwiększonej wydajności, eleganckiej nowej konstrukcji i lżejszej baterii, zaktualizowany RÄVIK Adventure jest Twoim towarzyszem ekscytujących doświadczeń na wodzie. Nadaje się do osobistej przyjemności lub jako luksusowa zabawka wodna na pokładzie jachtów, zapewnia niezrównaną mieszankę emocji i wyrafinowania.



RÄVIK Adventure

Przygoda w wydajności

RÄVIK Adventure przenosi wrażenia z jazdy na wyższy poziom, oferując zauważalny upgrade w stosunku do RÄVIK 3 i wyższą wydajność niż RÄVIK Explore. Dopasowany do każdego jeźdźcy, został zaprojektowany tak, aby dać Ci możliwość pływania, rzeźbienia i przekraczania konwencjonalnych sportów wodnych. Każda jazda to niezwykle doświadczenie.



RÄVIK Adventure - Specyfikacja

Prędkość maksymalna: Do 55 kph / 34 mph

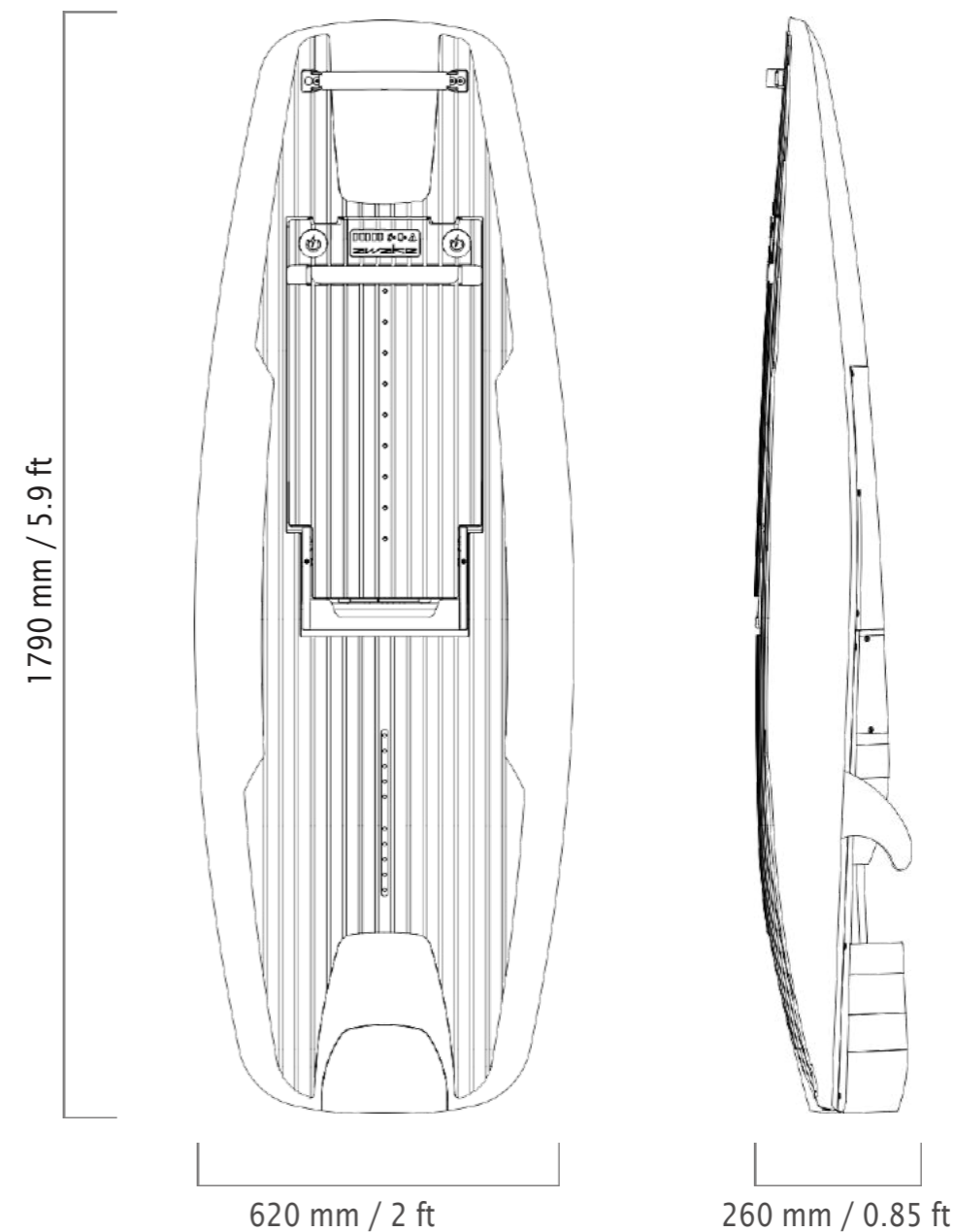
Waga: 23 kg / 50 lb*

Czas jazdy (XR 4): Do 45 min

Kształt kadłuba: V Shaped, Medium rocker, Standard Tail

Wymiary: 179 x 62 x 26 cm / 5.9 x 2 x 0.85 ft

Pojemność: 71 Liters



*Waga z wyłączeniem akumulatora

RÄVIK Adventure

Redfinicja Designu

Lekka konstrukcja dla przenośności. Ulepszony system baterii nie tylko zwiększa przenośność, ale także zapewnia, że deska jest łatwa w obsłudze bez uszczerbku dla czasu jazdy. Wynik?

Wysokowydajna deska odrzutowa, która jest równie praktyczna, co ekscytująca.



RÄVIK Ultimate

- > Szybkość
- > Zwinność
- > Lekkość



RÄVIK Ultimate

Szczyt wydajności Jetboard

RÄVIK Ultimate to szczyt innowacji jetboard, zaprojektowany dla zaawansowanych jeźdźców, którzy wymagają niezrównanej prędkości, precyzji i mocy. Dzięki ulepszonym możliwościom wydajności i eleganckiemu czarnemu wzornictwu z odsłoniętym włóknem węglowym, ta deska przyciąga uwagę na wodzie i poza nią.



RÄVIK Ultimate - Specyfikacja

Prędkość maksymalna: Do 55 kph / 34 mph

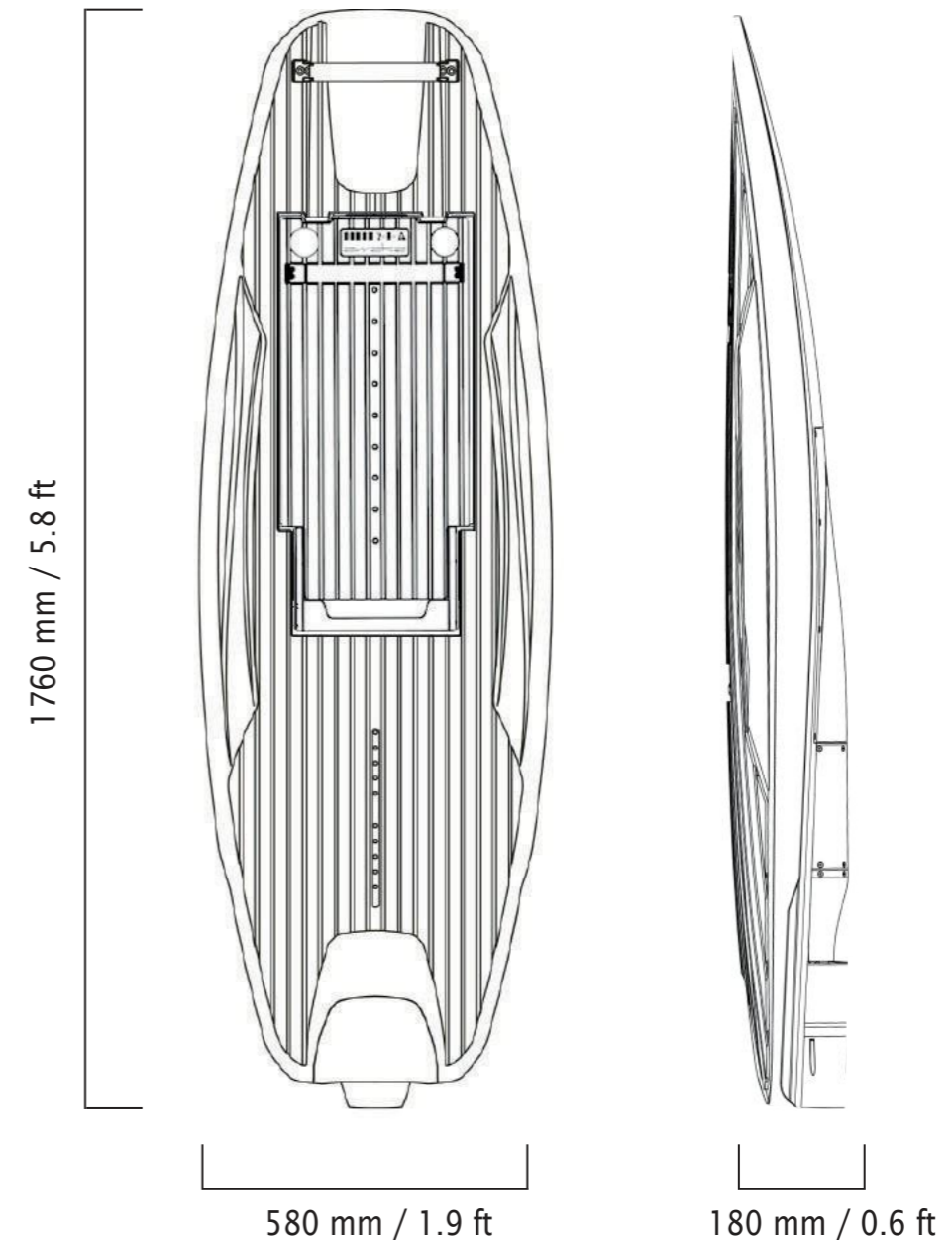
Waga: 16 kg / 35 lb

Czas jazdy (XR 4): Do 35 min

Kształt kadłuba: W-Shape, High Rocker, Slim Tail

Wymiary: 176 x 58 x 18 cm / 5.8 x 1.9 x 0.6 ft

Pojemność: 51 Liters



*Waga z wyłączeniem akumulatora

RÄVIK Ultimate - Funkcje i ulepszenia

Precyzja na nowo zdefiniowana

Ulepszona zwrotność i ostre jak brzytwa prowadzenie sprawiają, że każdy zakręt jest bez wysiłku, a każda jazda ekscytująca. Niezależnie od tego, czy rzeźbią się przez fale, czy ścigają się do zwycięstwa, RÄVIK Ultimate daje jeźdźcom pewność siebie, aby przekraczać swoje granice.



RÄVIK Ultimate



Unikalna Budowa

Uwolnij niezrównane przyspieszenie i zwinność dzięki RÄVIK Ultimate. Zaprojektowany z myślą o konkurencyjnych wyścigach na deskach odrzutowych i szybkich sportach wodnych, zapewnia moc i kontrolę potrzebną do zdominowania wszelkich warunków.

BRABUS x Awake

1 z 77

Zaprojektowana dla tych, którzy szukają emocji z pełną prędkością, ta ekskluzywna współpraca łączy niepowtarzalną estetykę BRABUS z najnowocześniejszą technologią, aby uzyskać niezrównane wrażenia na wodzie.



BRABUS x Awake

SHADOW EXPLORE

BRABUS

x
awake

ONE OF 77

SHADOW EXPLORE
LIMITED - EDITION

Prędkość maksymalna: Do 55 kph / 25 mph

Waga: 21 kg / 46 lb

Czas jazdy (XR 4): Do 60 min

Wymiary: 186 x 73 x 18 cm / 6 x 2.4 x 0.6 ft

Pojemność: 121 Litry



B



VINGA Adventure



- > Bez wysiłku
- > Zrównoważona
- > Daleki zasięg

VINGA Adventure

Prosty eFoiling

Bez względu na poziom umiejętności, VINGA Adventure zapewnia stabilną i intuicyjną jazdę. Dzięki zaawansowanym funkcjom stabilności nawet początkujący mogą wstać i szybować bez wysiłku.

Konstrukcja deski zapewnia wyjątkową równowagę, pozwalając zachować kontrolę od momentu uderzenia w wodę, co czyni ją idealną dla jeźdźców na wszystkich poziomach zaawansowania.



VINfiA Adventure

Cruise Wing 1600

Skrzydło przelotowe zapewnia łatwą jazdę i stabilność ze względu na wysokie proporcje i szeroką rozpiętość skrzydeł. Odpowiedni dla początkujących, oferuje delikatną zwrotność i wyrozumiałą jazdę, pozwalając na płynne zakręty z pewnością siebie.

Skrzydło zapewnia imponujący poślizg, dzięki swojej zdolności do pomocy w szybowaniu, zapewnia płynne i kontrolowane wrażenia, dzięki czemu każda jazda jest naturalna i przyjemna.



VINGA Adventure - Funkcje i ulepszenia

Modularny eFoil

VINGA Adventure łączy w sobie bezpieczeństwo, wydajność i dostępność, co czyni go odpowiednim wyborem dla tych, którzy chcą odkrywać wodę z pewnością siebie i łatwością. Niezależnie od tego, czy jesteś początkującym, czy doświadczonym jeźdźcą, ten eFoil zapewnia niezapomnianą podróż nad wodą.



VINGA Adventure - Specyfikacja

Prędkość maksymalna: Do 55 kph / 34 mph

Waga: 18 kg / 39 lb*

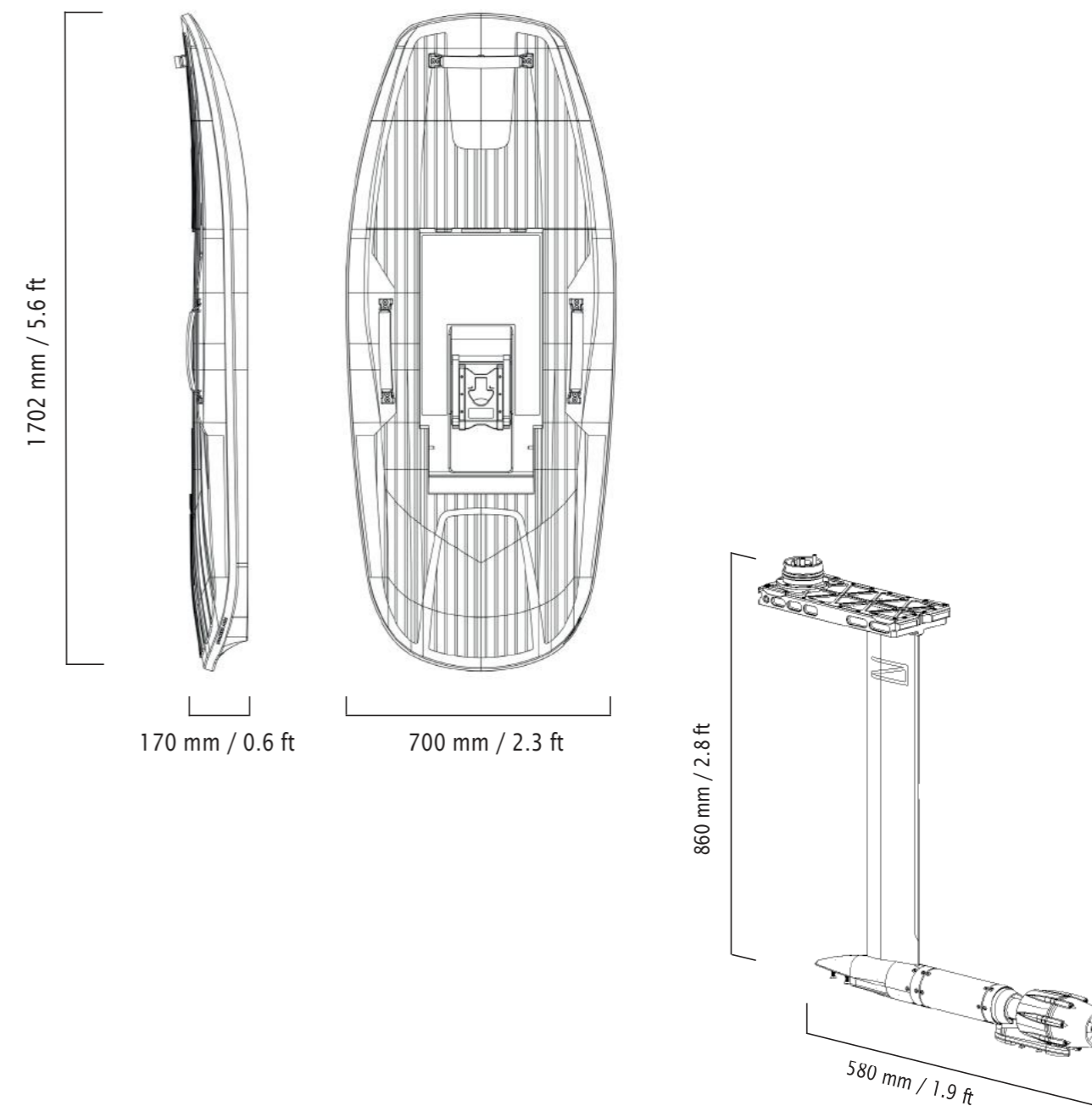
Czas jazdy (LR 4): Do 60 min

Czas jazdy (XR 4): Do 120 min

Wysokość miecza: 80 cm

Wymiary: 170 x 70 x 17 cm / 5.6 x 2.3 x 0.6 ft

Pojemność: 95 Litrów



*Waga z wyłączeniem akumulatora

Awake Click-To-Ride

Łatwy i bezpieczny montaż

Brak wkrętów lub kabli do podłączenia. Przesuń płytę na górną część układu napędowego, włóż akumulator i zabezpiecz połączenie za pomocą uchwyty blokującego.



VINGA Ultimate

- > Ekscytacja
- > Zwinność
- > Wolność



VINGA Ultimate

Nieznównana zwrotność

Zaprojektowany z myslą o precyzji, VINGA Ultimate oferuje ostrą jak brzytwa kontrolę i płynne skręty, co czyni go idealnym wyborem dla jeźdźców, którzy chcą przekroczyć granice eFoilingu.



Odkryj to, co nieosiągalne

Jedź swoją jazdą na niezbadane terytorium. Z lekką konstrukcją i szybkim montażem możesz zapuścić się jeszcze bardziej w łono natury.

VINGA Ultimate

Ekscytacja Pełna Akcji

Doświadcz przyływu wysokowydajnego eFoilingu z wyjątkową szybkością i mocą, która zamienia każdą sesję w adrenalinową przygodę. Zaprojektowany z zaawansowaną technologią i elegancką stylistyką, ten eFoil zapewnia elektryzującą jazdę, która wyznacza nowe standardy na wodzie.



VINGA Ultimate - Specyfikacja

Prędkość maksymalna: Do 55 kph / 34 mph

Waga : 17 kg / 37 lb*

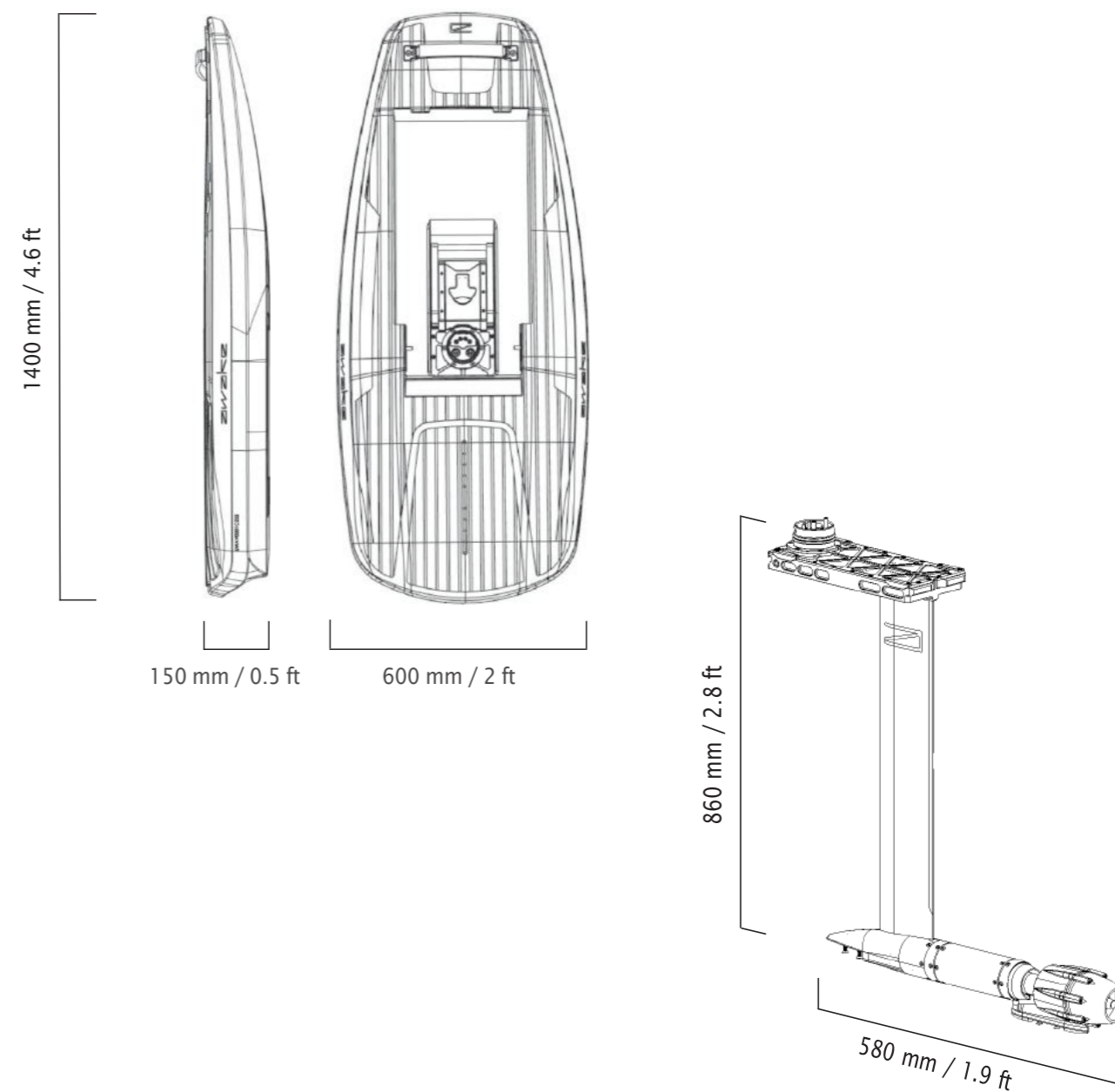
Czas jazdy (HR 4): Do 60 min

Czas jazdy (RH 4): do 120 min

Wysokość miecza: 80 cm

Wymiary: 140 x 60 x 15 cm / 4.6 x 2 x 0.5 ft

Pojemność: 60 Litrów



*Waga z wyłączeniem akumulatora

Awake Flex Hand Controller 4

- > Szeroki kolorowy wyświetlacz
- > Ergonomiczny
- > Płynne sterowanie



Torba i ładowarka w zestawie

Awake Flex Hand Controller 4 - Specyfikacja



Awake Flex Hand Controller 4

Kontrola nowej generacji

Dzięki dużemu kolorowemu wyświetlaczowi i przyciskom nawigacyjnym menu, Flex Hand Controller 4 jest jedyną rzeczą potrzebną do przejęcia pełnej kontroli nad jazdą.



Awake Flex Battery LR 4

- > Optymalna do eFoil
- > Najlepsza bateria
- > Bezpieczna i trwała



Waga: 12.1 kg / 26.7 lb

Energia: 1,29 kWh

Pojemność: 15 Ah

Ładowarka dołączona do pakietu

Awake Flex Battery XR 4

- > Lekka
- > Rozszerzony zasięg
- > Bezpieczna i trwała

Waga: 18,5 kg / 40.8 lb

Energia: 2,6 kWh

Pojemność: 30 Ah



Ładowarka dołączona do pakietu

Akcesoria



Akcesoria

Ładowarka - XR / SR, LR 4 / XR 4



Karbonowe Finy - RÄVIK



Zrywka bezpieczeństwa - RÄVIK



Pilot - Przyspieszanie



Ładowarka - Indukcyjna



Trapy - RÄVIK and VINfiA



Akcesoria

Awake Kamizelka - ISO 50N



Plecak Bateria - Wszystkie baterie Flex



Wetsuit - Pełne kombinezony, kurtki i topy



Awake Beach Mat - Dywan ochronny



VINGA Wings - Powder, Fluid and Cruise



Montaż Scienny - w tym śruby



Urządzenia peryferyjne

Uzupełnij swój sprzęt niezawodnym zużyciem, zaprojektowanym z myślą o optymalnej pływaniu i nieograniczonym ruchu. Stworzone zarówno dla początkujących, jak i profesjonalistów, te podstawowe elementy sprawiają, że każda aktywność wodna jest bezpieczniejsza i przyjemniejsza.

Akcesoria

Awake Tube - RÄVIK



W tym pompa i zestaw naprawczy

Awake Dock - RÄVIK and VINGA



W tym pompa i zestaw naprawczy

Akcesoria

Awake eFoil Board Stand – VINGA



Awake RÄVIK Board Stand - Pionowy



Awake Jetboard Stojak - Poziomy



STAY AWAKE



Kontakt

Łąkowa 239


83-011 Wiślinka PL

www.aquavento.eu

aquavento@aquavento.eu

Phone: +48 5 3333 5555

 Instagram

 e-mail

 TikTok

 YouTube



reddot winner 2021



reddot award 2019
winner

www.aqavento.eu

awake
THE FUTURE OF WATERSPORTS